

AOYI[®]

Shangai AOYI Electric Co., Ltd

ZKG-2000 Serija

Specijalizovani proizvodi za sisteme kontrole zagrevanja



OPIS

Opšte karakteristike

Digitalni trijački regulatori napona „ZKG-2000 serije“ zasnovani na jezgru sa jednim čipom dizajnirani su za neprekidno podešavanje napona opterećenja pomoću okidača faznog pomeraja. Usled korišćenja negativnog odziva za dubok napon, „ZKG-2000 serija“ ima izuzetna svojstva stabilizacije napona, dobru kontrolu linearnosti i mogućnost minimizacije uticaja fluktuacije na naponskoj mreži.

ZKG-2000 serija ima ugrađeni LED displej koji prikazuje izlazni napon. Ovaj novi dizajn ima posebne prednosti, kao što su: visoka preciznost, otpornost na udarce, pouzdanost, mogućnost otklanjanja smetnji, male dimenzije, mala težina, laka čitljivost cifara, daljinski pregled rezultata, itd.

Tehničke karakteristike

Izlazni impuls (pri otporu od 20Ω):

Amplituda $\geq 3V$

Širina $\geq 50\mu s$

Maksimalna ugaona provodljivost faznog pomeraja:

Ne više od 150°

Uslovi okruženja:

Maksimalna relativna vlaga 80%

Temperatura $0\sim 150^\circ C$

Držati dalje od korozivnih gasova

Glavno napajanje:

Napon $220V \pm 15\%$

Frekvencija 50Hz/60Hz

Ulazna snaga blizu 3W

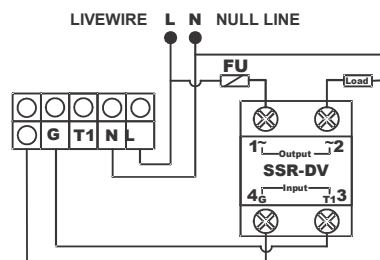
Dimenzije:

Kućište 48x48x90 (mm)

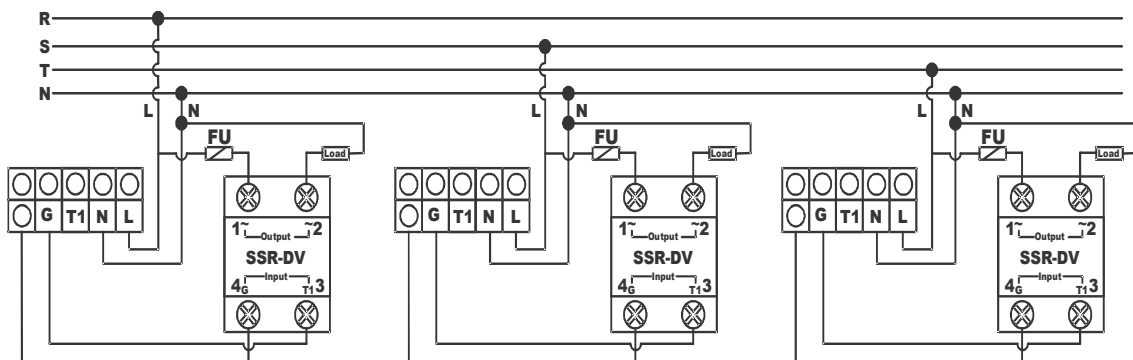
Ugradna 45x45 (mm)

Dijagram žičenja

ZKG-2000 regulator napona koristi SSR-DV modul za kontrolu temperature kod mašina za oblikovanje i druge mehaničke opreme. Pratite sledeći dijagram kako biste pravilno ožičili uređaj.



Slika 1 - Dijagram za monofazno žičenje



Slika 2 – Dijagram za trofazno žičenje