

Uputstvo za DH48J Digitalni Brojač

DH48J je brojač koji koristi napredne tehnologije mikrokontrolera što mu omogućava široku primenu u industriji. Prednosti su mu što je vrlo jednostavan za upotrebu, ima široki opseg brojanja i vrlo niska cena.

Opis modela

DH48J: ulazni signal brojača može biti isključivo sa beznaponskog mehaničkog kontakta (rele, mikroprekidači...)

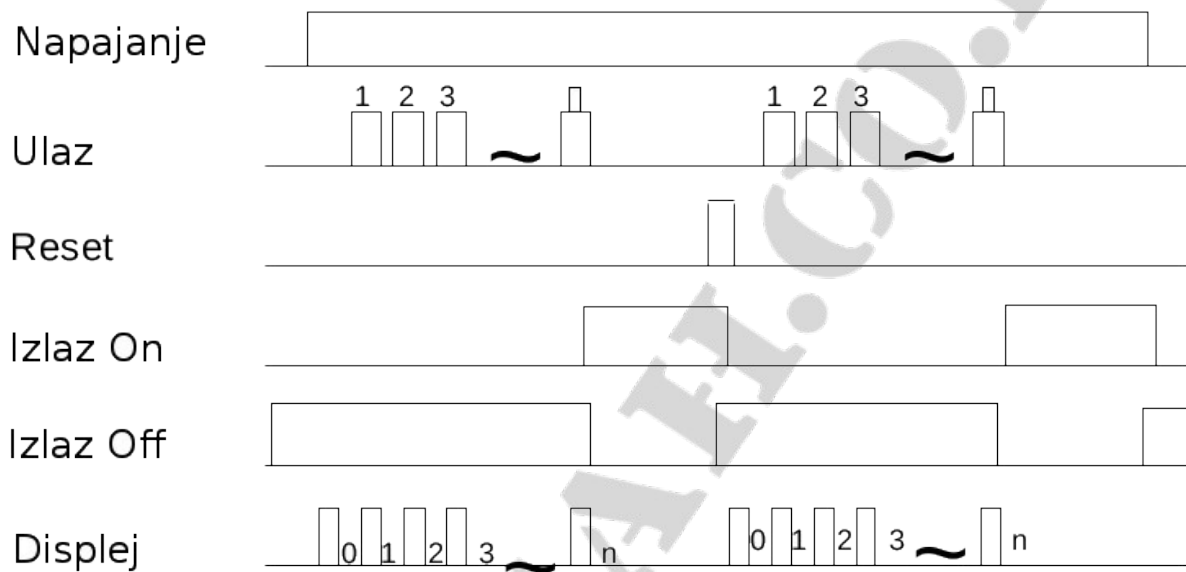
DH48JA: ulazni signal može biti sa induktivnih, kapacitivnih, fotosenzora...

DH48J-11A: ulazni signal može biti sa induktivnih, kapacitivnih, fotosenzora. Prednost ovog modela brojača je što ima izlaz za napajanje senzora i može da zapamti akumuliranu vrednost.

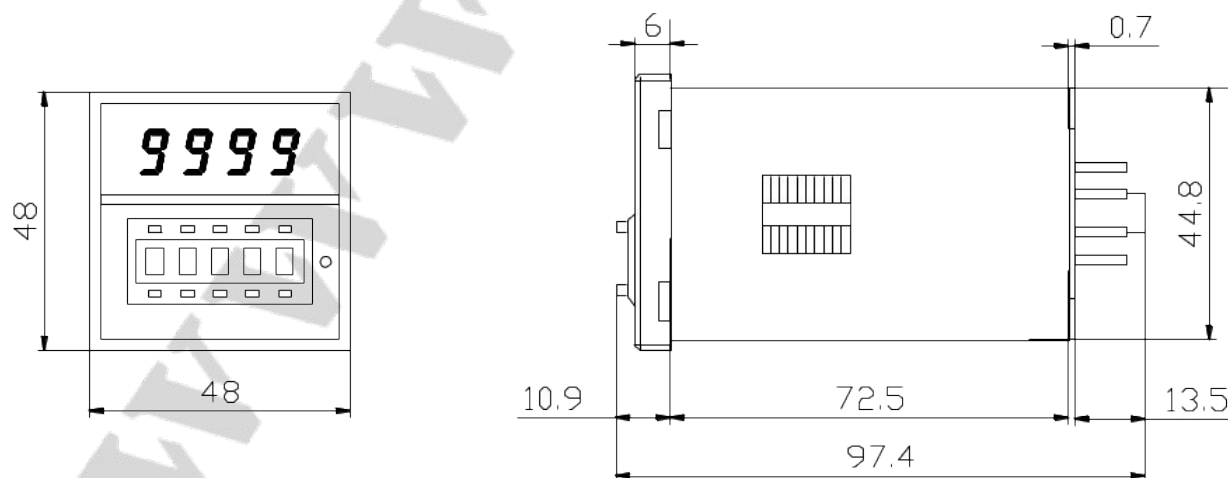
Karakteristike

1. Tolerancija napajanja: 85-110% napona
2. AC: 110V, 220V, 380V
3. DC: 12V, 24V
4. Raspon brojanja: 1-9999 x1/x10/x100
5. Izlazni rele: 5A 220V AC, 5A 30Vdc (Otporni potrošači)
6. Mehanički broj preklapanja: $\geq 10^7$
7. Električni broj preklapanja: $\geq 10^5$
8. Potrošnja: $\leq 5W$
9. Radna temperatura: -10 do 50 °C
10. Radno okruženje: 95% RH maksimalno, bez kondenzacije
11. Nadmorska visina: <2000m
12. Maksimalno brzina ulaznog signala: 300 Hz
13. Minimalno vrednost trajanja impulsa: 15 ms

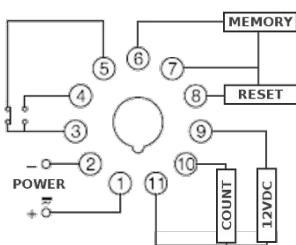
Diagram Rada



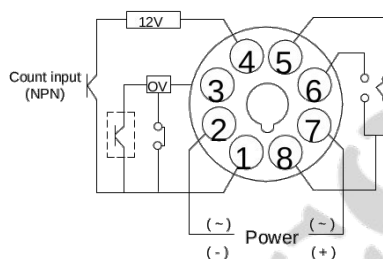
Dimenzije



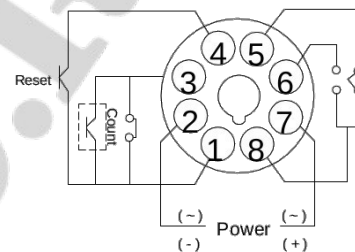
Povezivanje



DH48J-11A



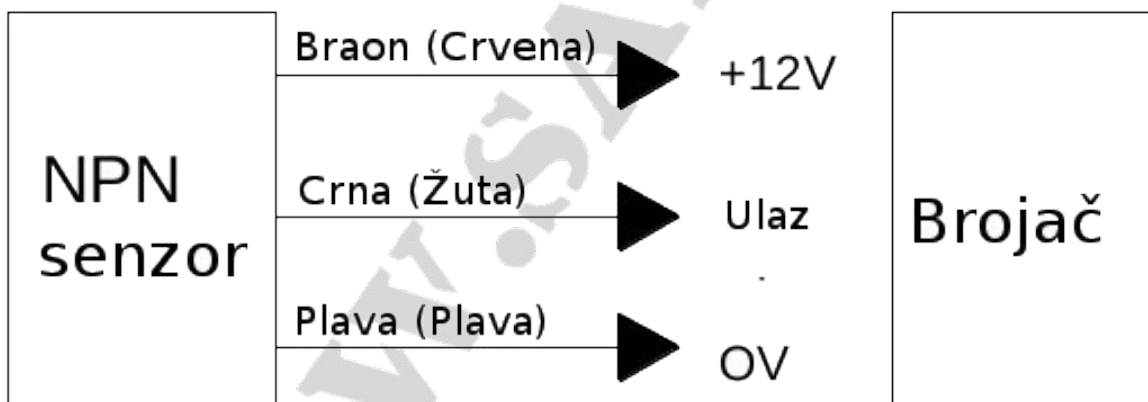
DH48JA



DH48J

Ulaz za NPN tip senzora (DH48J-11A, DH48JA)

Način rada



1. Zadajte BCD preklopnicama željeni broj komada (možete izabrati množilac x1, x10, x100). Nakon toga pritisnite taster reset ili isključite i uključite napajanje.
2. Ukoliko su kablovi od signala i reseta predugački morate koristiti širmovane kablove.
3. DH48J-11A, DH48JA imaju 12V DC izlazni napon koji se može koristiti za napajanje senzora. Izlazna struja $\leq 30\text{mA}$.
4. Ukoliko želite da pamti akumuliranu vrednost morate spojiti kleme 6 i 7.
5. Kada nabrojana vrednost bude jednaka zadatoj brojač će prestati da broji i uključiti će izlazni rele. Sa brojanjem će nastaviti tek nakon reset signala.
6. Za aktiviranje reset signala i signala za memorisanje isključivo se koristi napon iz brojača.