

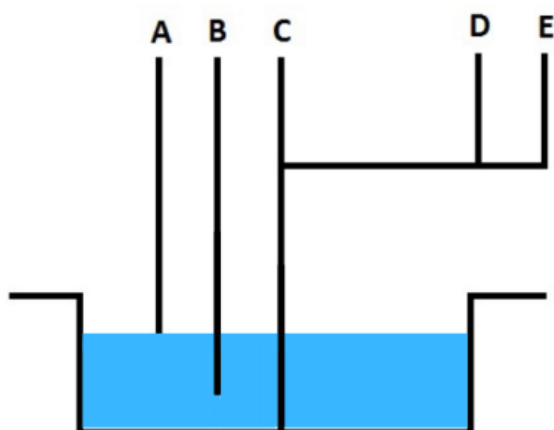
Uputstvo za DF-96D regulator nivoa tečnosti

1. Opšte karakteristike

- Napajanje: 220V AC
- Ugradnja: DIN šina
- Primena: bazeni, bunari, cisterne itd.

2. Režimi rada

2.1. Kontrola gornje granice nivoa tečnosti (punjenje bazena) – način povezivanja prikazan je na šemi ispod:



A – gornja granica nivoa tečnosti

Kada nivo tečnosti dostigne gornju granicu u tački A, isključuje se relej (3 i 5 pin) koji gasi pumpu koja dovodi tečnost u bazen.

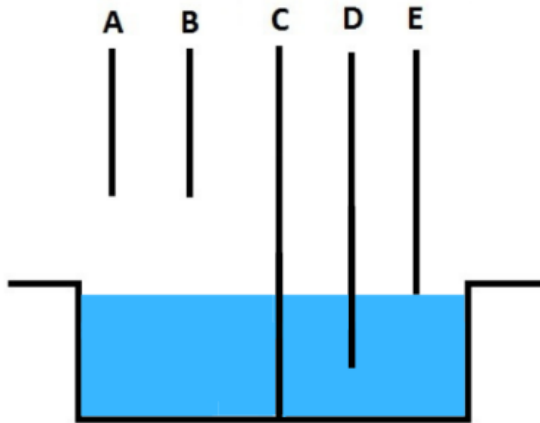
B – donja granica nivoa tečnosti

Kada nivo tečnosti padne ispod zadate granice u tački B, uključuje se relej (3 i 4 pin) koji pali pumpu koja dovodi tečnost u bazen.

C – postavlja se na dno bazena kao referentna tačka

D i E su u kratkom spoju sa C.

2.2. Kontrola donje granice nivoa tečnosti (pražnjenje bazena) - način povezivanja prikazan je na šemi ispod:



E – gornja granica nivoa tečnosti

Kada nivo tečnosti dostigne gornju granicu u tački E, uključuje se relej (3 i 4 pin) koji pali pumpu koja odvodi vodu iz bazena.

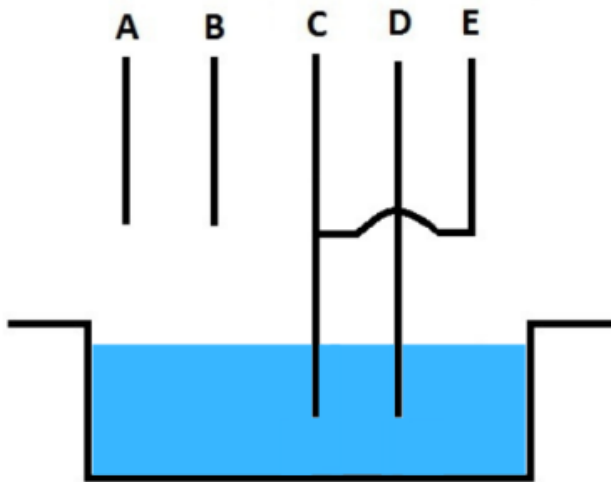
D – donja granica nivoa tečnosti

Kada nivo tečnosti padne ispod zadate granice u tački D, isključuje se relej (3 i 5 pin) koji gasi pumpu koja odvodi vodu iz bazena.

C – postavlja se na dno bazena kao referentna tačka

A i B nisu povezani

2.3. Zaštita pumpe pri nedostatku tečnosti - način povezivanja prikazan je na šemi ispod:



C i D - donja granica nivoa tečnosti

Kada nivo tečnosti dođe ispod graničnih tačaka C ili D, pumpa se zaustavlja.

E i C su kratko spojeni.

A i B nisu povezani.

2.4. Istovremena kontrola nivoa vode u dva bazena - način povezivanja prikazan je na šemi ispod:

A – gornja granica nivoa tečnosti u gornjem bazenu

Kada nivo tečnosti dostigne gornju granicu u tački A, isključuje se relej (3 i 5 pin) koji gasi pumpu za dovod vode u bazen.

B – donja granica nivoa tečnosti u gornjem bazenu

Kada nivo tečnosti padne ispod donje granice u tački B, uključuje se relej (3 i 4 pin) koji pali pumpu za dovod vode u bazen.

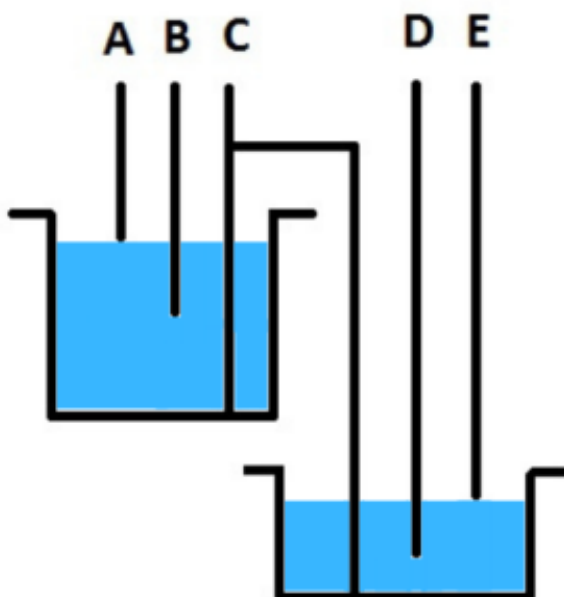
C – postavlja se na dno gornjeg i donjeg bazena kao referentna tačka

D – donja granica nivoa tečnosti u donjem bazenu

Kada nivo tečnosti padne ispod donje granice u tački D, isključuje se relej (3 i 5 pin) koji gasi pumpu za odvod vode iz bazena.

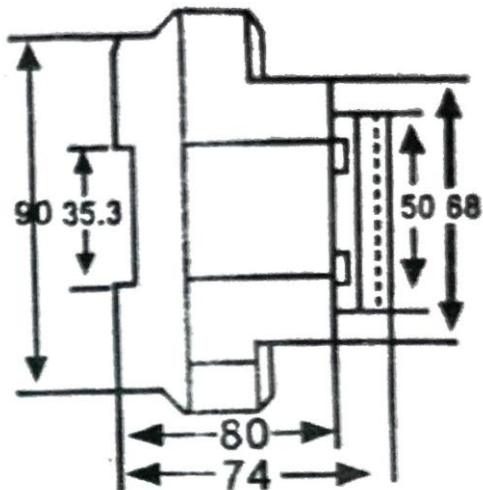
E – gornja granice nivoa tečnosti u donjem bazenu

Kada nivo tečnosti dostigne gornju granicu u tački E, uključuje se relej (3 i 4 pin) koji pali pumpu za odvod vode iz bazena.



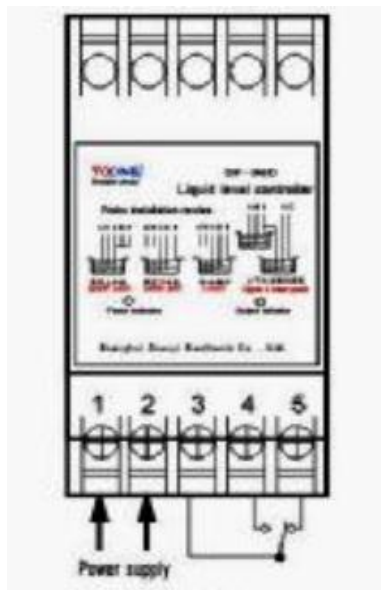
1. Ukoliko je povezano napajanje, a regulator ne radi:
 - a) Proveriti da li LED indikator svetli. Ako ne, proveriti da li je sve dobro povezano;
2. Kada pumpa ne menja radno stanje prilikom dostizanja zadatih graničnih nivoa, potrebno je proveriti:
 - a) Da li je regulator postavljen previsoko ili prenisko u odnosu na nivo tečnosti
 - b) Da se gornja i donja granica ne poklapaju i da regulator nije u kratkom spoju
 - c) Da sonda nije zarđala i da nema prekida u kablju
 - d) Proveriti da li je tačka C postavljena na samo dno bazena

Dimenzije

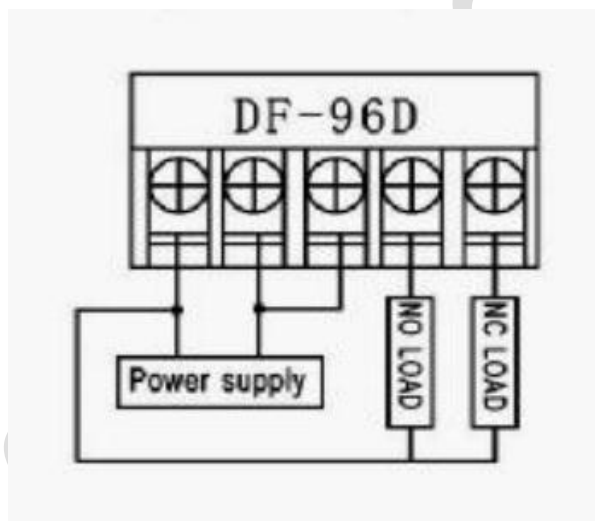


Povezivanje

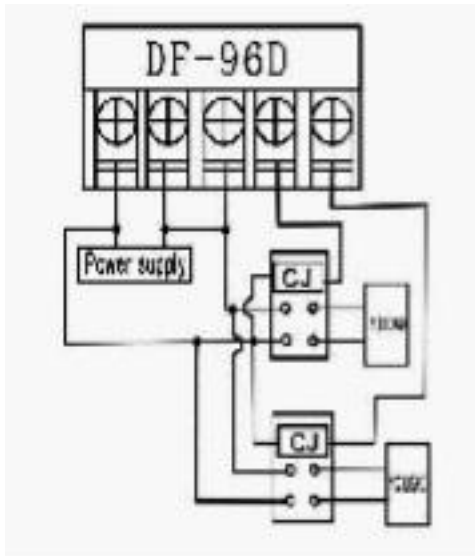
1. Šema prikaza izgleda regulatora



2. Šema povezivanja monofaznog napajanja sa monofaznim opterećenjem



3. Šema povezivanja monofaznog napajanja sa monofaznim opterećenjem sa pomoćnim relejima



4. Šema povezivanja trofaznog napajanja sa trofaznim opterećenjem sa pomoćnim relejima

