

UPUTSTVO - BOJKE BGS 100TXS

Laserski detektor objekta

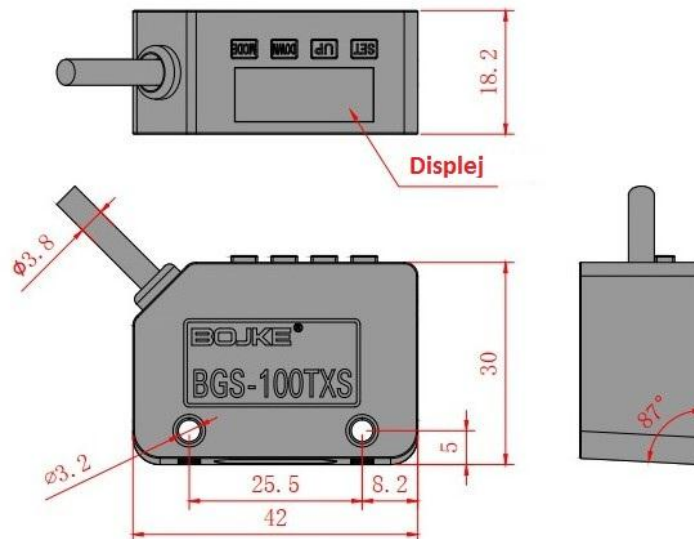


Model	BGS-100TXS
Tip	NPN
Napajanje	12-24VDC \pm 10%
Kontrolni izlaz	24VDC, 100mA
Detekciono rastojanje	<100mm
Odziv	0.5ms
Osvetljenost okruženja	20 000-30 000 lux
Temperatura okruženja	-10 –55° C
Vlažnost okruženja	35-85 RH %
Težina	50g (uključujući kabl-2m)

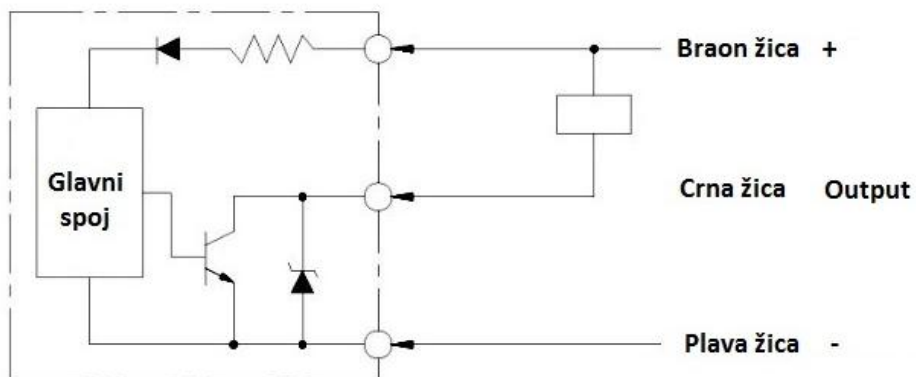
Slika 1. TASTERI I DISPLEJ



Slika 2. DIMENZIJE



Slika 3. ŠEMA ZA POVEZIVANJE- NPN



1. SETUP

Pritisnuti taster SET jednom kako bi senzor detektovao pozadinu.

Fabrički je podešeno na 300. Ukoliko ne želite da menjate ovu vrednost pritiskom na taster MODE triput izlazite iz setovanja.

Ukoliko želite da menjate, pritiskom na taster MODE ulazimo u podešavanje, a tasterima UP/DOWN menjamo vrednost.

Iz podešavanja izlazimo pritiskom na taster MODE dvaput.

Maksimalno detekciono rastojanje je 100mm.

Minimalna debljina objekta koji može da detektuje ovaj senzor je 5mm.

2. NO/NC podešavanja

Pritiskom na taster MODE ulazimo u NO/NC podešavanja:

1. L-ON -NO (LED indikator svetli kada detektuje proizvod)
2. D-ON -NC (LED indikator prestaje da svetli kada detektuje proizvod)

Menjamo stanja pomoću tastera UP/DOWN.

Kada podesite željeno stanje pritisnite taster MODE.

3. DELAY podešavanja

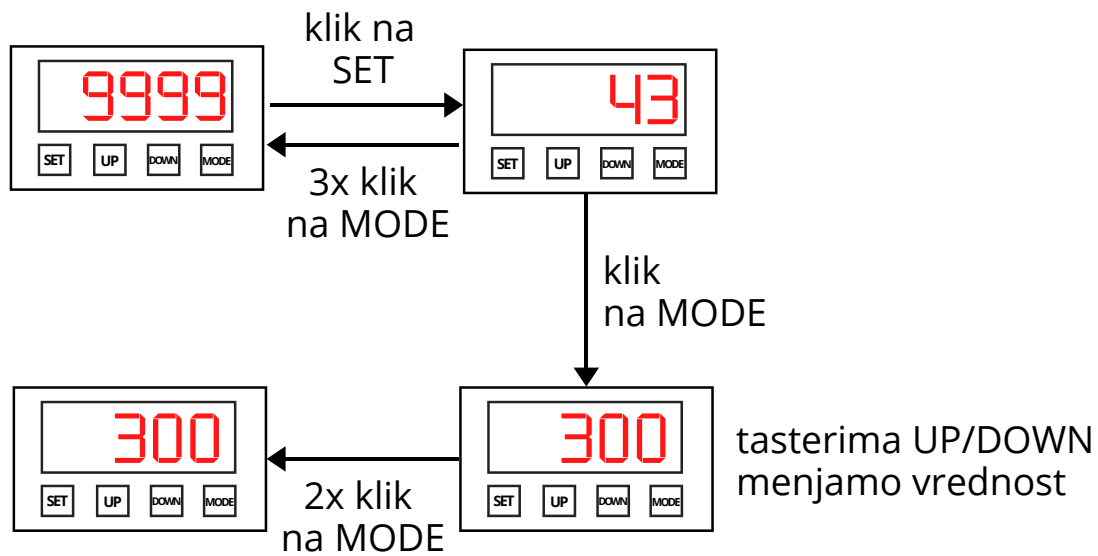
Držati taster MODE 3s, tada ulazimo u podešavanje kašnjenja, tasterima UP/DOWN podešavamo između tri stanja:

1. TOFF
Bez kašnjenja
2. OND (ON delay)
Kada predmet preseče snop, pali se tajmer koji odbrojava do zadatog vremena, nakon čega se uključuje LED indikator.
Predmet mora ostati u snopu do zadatog vremena.
3. OFFD (OFF delay)
Nakon što predmet napusti snop, pali se tajmer, LED indikator se uključuje i ostaje uključen do zadatog vremena.

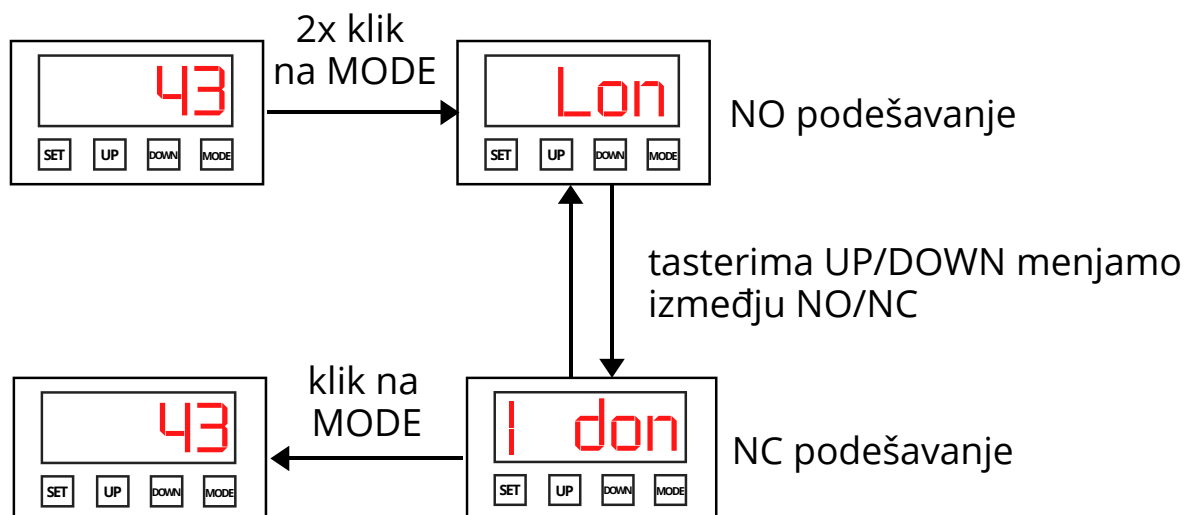
Nakon što smo izabrali režim, pritiskom na taster MODE ulazimo u podešavanje vremena koje odbrojava tajmer. Zadato vreme može biti od 0-9999ms (10s).

Pritiskom na taster MODE izlazimo iz podešavanja.

1.SETUP



2.NO/NC podešavanja



3. DELAY podešavanje

